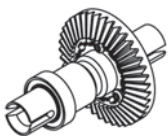


# DRIFT PACKAGE SETTING SHEET

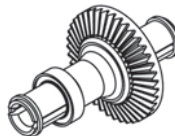
ドライバー *三木茂二*

DATE / /	
サーキット	谷田部アリーナ (ドリフトコース)
環境	<input type="checkbox"/> インドア <input checked="" type="checkbox"/> アウトドア
路面	<input checked="" type="checkbox"/> アスファルト <input type="checkbox"/> コンクリート <input type="checkbox"/> カーペット
グリップ	<input type="checkbox"/> 高い <input checked="" type="checkbox"/> 普通
路面状況	<input type="checkbox"/> フラット <input checked="" type="checkbox"/> バンピー

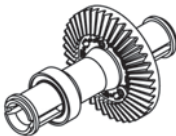
■フロント駆動



ワンウェイ (SD-640T)



ボールデフ (SD-501DS)



ソリッドアクスル (SD-501SAS)

■ステアリングブロック

トレール1 (SD-415)



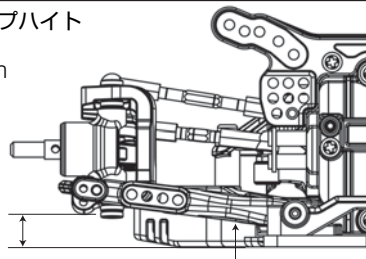
トレール0 (SD-415S)



TeamSUZUKIステアリングブロック (TS-2100)

■フロントドループハイト

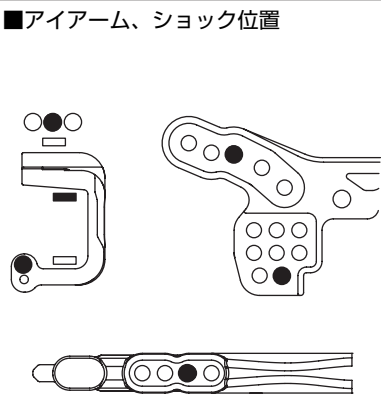
車高  mm



mm

ダウンストップ用セットビスで調整

■アイアーム、ショック位置



■フロントダンパー

ダンパーオイル #200

キャップ

エアレーション (YS-8Y)

ダイヤフラム (YS-8D)

ピストン (YS-7-1)

#1 #2 #3

シリンダー

プラスチック (YS-4SSS-4)

アルミ (YS-4SSS-6)

スプリング (ノーマル)

バンプストップOリング  枚

スプリングカップ

プラスチック (YS-6W)

レイスピード (RS-15)

ショックエンド (YS-6W)

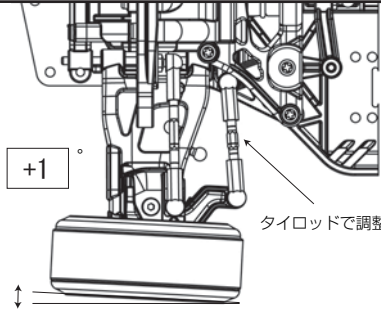
ショート

ロング

ダンパー全長  mm

■フロントトー角

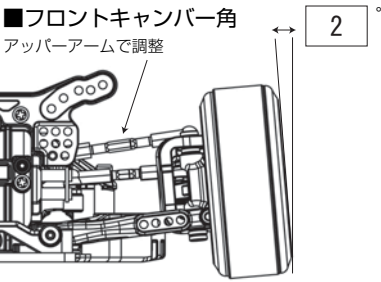
+1°



タイロッドで調整

■フロントキャンバー角

2°



アッパーアームで調整

■フロントサスアーム位置

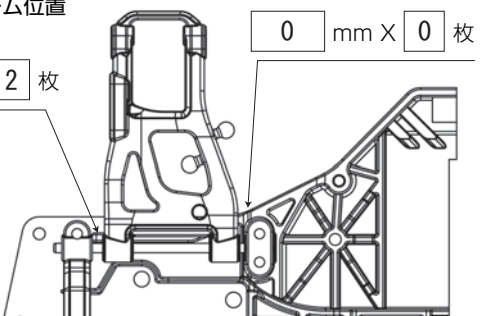
mm X  枚

mm X  枚

■サスアーム種類

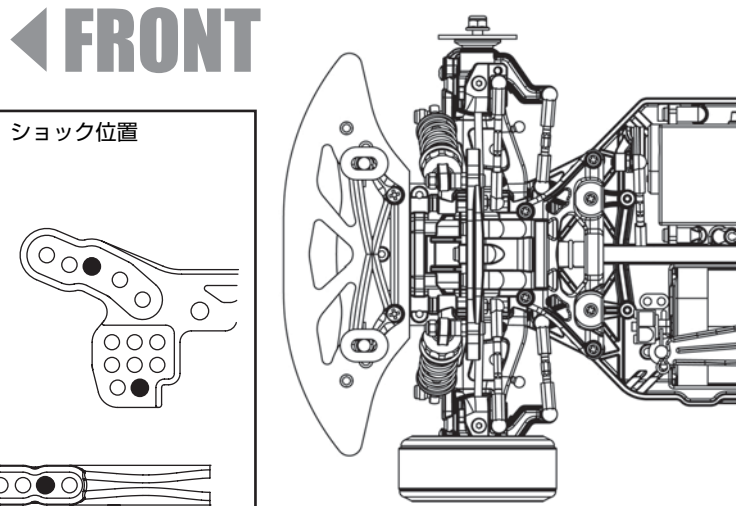
ノーマル (SD-008)

HD (SD-008H)



■ギヤ比

スパー	( 48 )	ピッチ	( 70 )	枚
ピニオン	( 48 )	ピッチ	( 30 )	枚



■バッテリー

3800

■フロントタイヤ、リング、ホイール

ヨコモ ゼロワン R GT-C

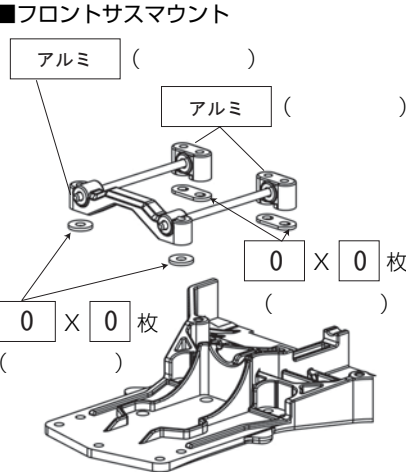
■フロントサスマウント

アルミ ( )

アルミ ( )

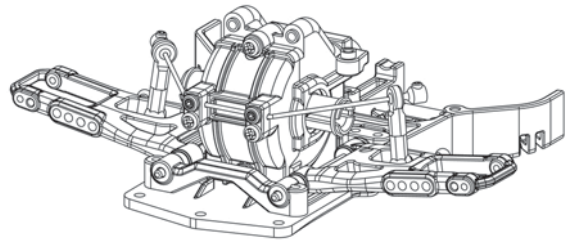
X  枚

X  枚 ( )



ボディ ( Z-33 )  
 ウィング ( TOP SECRET )  
 コメント

■スタビワイヤー  
 フロント  
 ( 1.0 ) ( )  
無し  
 リア  
 ( 1.0 ) ( )  
無し



■リアサスアーム位置  
 1.0 mm X 2 枚  
 2.0 mm X 1 枚

■サスアーム種類  
ノーマル (SD-008)  
HD (SD-008H)

■リアハブキャリア

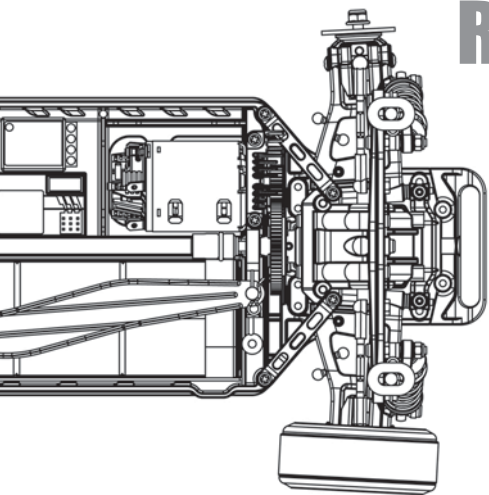
トーイン0° (SD-415)    トーイン0.5° (SD-415R05)    トーイン1° (SD-415R10)

TeamSUZUKIリアハブキャリア トーイン0° (TS-2101)  
TeamSUZUKIリアハブキャリア トーイン0.5° (TS-2106)

× 2.35 = ギヤ比 ( 5.48 : 1 )

■リア駆動

ボールデフ (SD-501DS)    ソリッドアクスル (SD-501SAS)



REAR

■アイアーム、ショック位置

■リアドループハイト

車高 5 mm  
 5 mm  
 —ダウンストップ用セットビスで調整

■モーター、ESC  
 D1-SP

■リアタイヤ、リング、ホイール  
 ヨコモ ゼロワン R    GT-C

■リアサスマウント

アルミ ( )  
 アルミ ( )  
 0 X 0 枚  
 0 X 0 枚 ( )

サスマウント、ハブキャリアで調整

-3°

■リアトー角

■リアキャンバー角    アッパーアームで調整

2°

■リアダンパー

ダンパーオイル #200

キャップ  
エアレーション (YS-8Y)  
ダイヤフラム (YS-8D)

ピストン (YS-7-1)  
#1    #2    #3

シリンダー  
プラスチック (YS-4SSS-4)  
アルミ (YS-4SSS-6)

スプリング (ノーマル)  
 バンプストップOリング 0 枚

スプリングカップ  
プラスチック (YS-6W)  
レイスピード (RS-15)

ショックエンド (YS-6W)  
ショート  
ロング

ダンパー全長 61 mm