

DRIFT PACKAGE SETTING SHEET

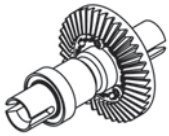
DATE 2005 / 08 / 21

サーキット	谷田部アリーナ (ドリフトコース)		
環境	<input type="checkbox"/> インドア	<input checked="" type="checkbox"/> アウトドア	
路面	<input checked="" type="checkbox"/> アスファルト	<input type="checkbox"/> コンクリート	<input type="checkbox"/> カーペット
グリップ	<input type="checkbox"/> 高い	<input checked="" type="checkbox"/> 普通	
路面状況	<input checked="" type="checkbox"/> フラット	<input type="checkbox"/> バンピー	

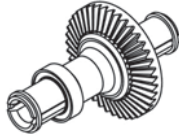
ドライバー

鈴木 浩

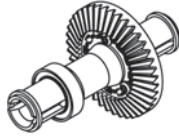
■フロント駆動



ワンウェイ (SD-640T)



ボールデフ (SD-501DS)



ソリッドアクスル (SD-501SAS)

■ステアリングブロック

トレール1 (SD-415)



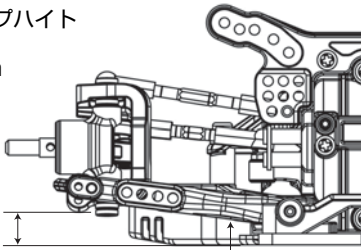
トレール0 (SD-415S)



TeamSUZUKIステアリングブロック (TS-2100)

■フロントドループハイト

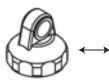
車高 mm



ダウンストップ用セットビスで調整

■フロントダンパー

ダンパーオイル #200



キャップ

エアレーション (YS-8Y)

ダイヤフラム (YS-8D)



ピストン (YS-7-1)

#1 #2 #3



シリンダー

プラスチック (YS-4SSS-4)

アルミ (YS-4SSS-6)



スプリング

()

パンプストップOリング

枚



スプリングカップ

プラスチック (YS-6W)

レイスピード (RS-15)

ショックエンド (YS-6W)

ショート

ロング

ダンパー全長 mm

■フロントサスアーム位置

mm X 枚

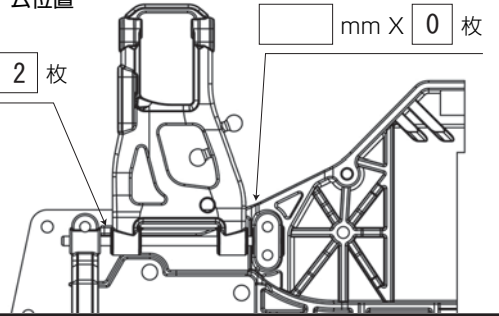
mm X 枚

■サスアーム種類

ノーマル (SD-008)

HD

(SD-008H)



■ギヤ比

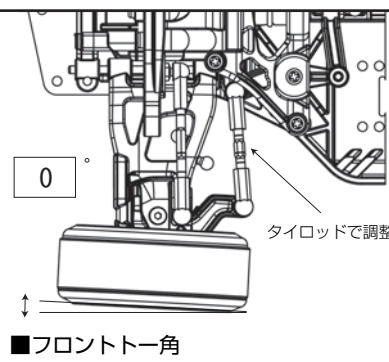
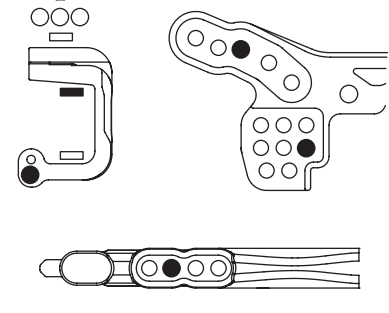
スパー () ピッチ () 枚

ピニオン () ピッチ () 枚

◀ FRONT

■アイアーム、ショック位置

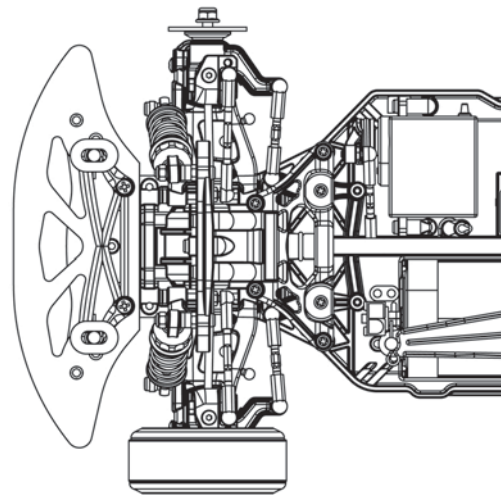
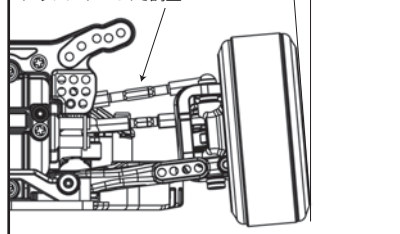
← キングピンから (SD-414KB)



■フロントトー角

■フロントキャンバー角

アッパーアームで調整



■バッテリー

YOKOMO Z3300HVR

■フロントタイヤ、リング、ホイール

ヨコモ ゼロワン R ZR-DR18

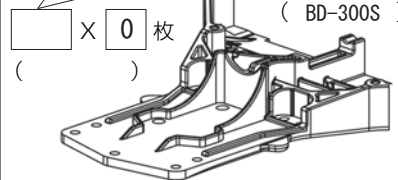
■フロントサスマウント

キット標準 ()

キット標準 ()

X 枚

(BD-300S)



ボディ (TOP SECRET)

ウイング (TOP SECRET)

コメント ビギナークラス

※ユニバーサルシャフトはオプションのハードタイプに変更 (SD-010FH & SD-010RH)

※センターワンウェイ使用 (SD-644TS)

■スタビワイヤー

フロント

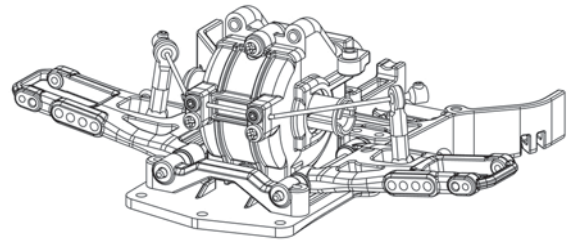
() ()

無し

リア

() ()

無し



■リアサスアーム位置

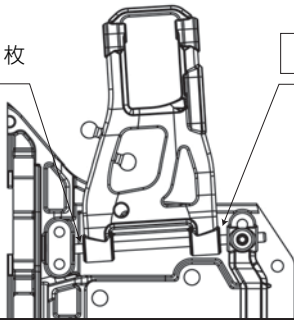
2.0 mm X 1 枚

2.0 mm X 1 枚

■サスアーム種類

ノーマル (SD-008)

HD (SD-008H)



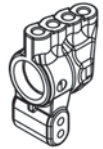
■リアハブキャリア



トーイン0° (SD-415)

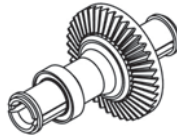


トーイン0.5° (SD-415R05)

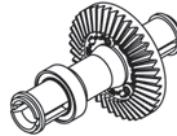


トーイン1° (SD-415R10)

■リア駆動



ボールデフ (SD-501DS)

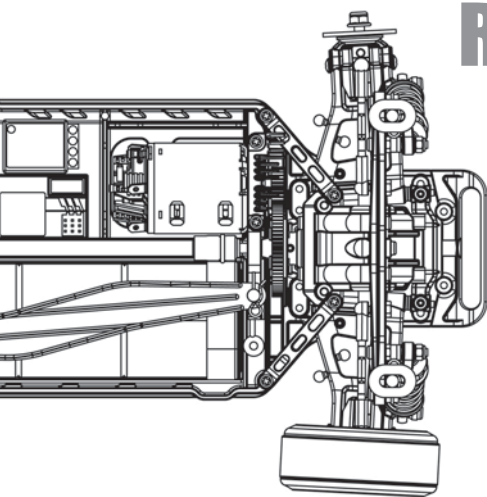


ソリッドアクスル (SD-501SAS)

TeamSUZUKIリアハブキャリア トーイン0° (TS-2101)

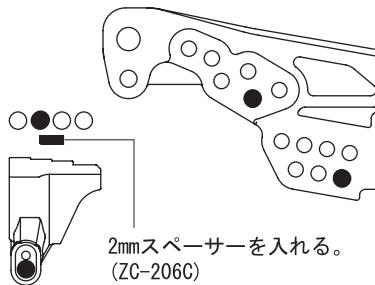
TeamSUZUKIリアハブキャリア トーイン0.5° (TS-2106)

× 2.35 = ギヤ比 (4.98 : 1)



REAR

■アイアーム、ショック位置



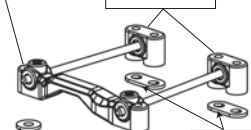
2mmスペーサーを入れる。(ZC-206C)



■リアサスマウント

キット標準 ()

キット標準 ()



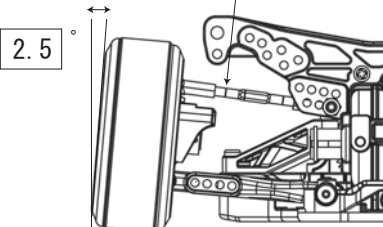
1.0 X 1 枚 (ZC-206C)

■リアトー角



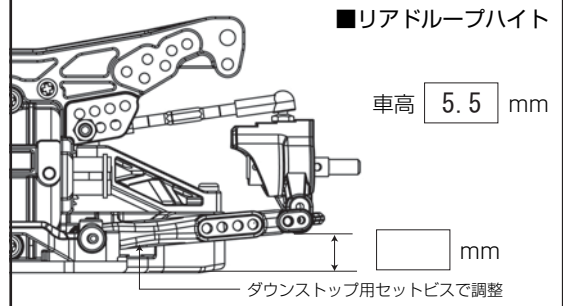
3.5°

■リアキャンバー角



2.5°

■リアドループハイト

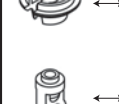
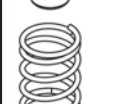
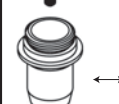
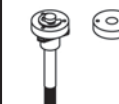
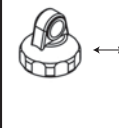


車高 5.5 mm

mm

ダウンストップ用セットビスで調整

■リアダンパー



ダンパーオイル #200

キャップ

エアレーション (YS-8Y)

ダイヤフラム (YS-8D)

ピストン (YS-7-1)

#1 #2 #3

シリンダー

プラスチック (YS-4SSS-4)

アルミ (YS-4SSS-6)

スプリング

(ノーマル)

パンプストップOリング

0 枚

スプリングカップ

プラスチック (YS-6W)

レイスピード (RS-15)

ショックエンド (YS-6W)

ショート

ロング

ダンパー全長 67 mm