

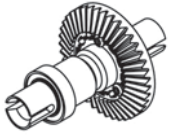
DRIFT PACKAGE SETTING SHEET

ドライバー

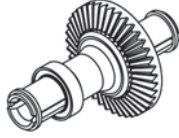
DATE / /

サーキット			
環境	<input type="checkbox"/> インドア	<input type="checkbox"/> アウトドア	
路面	<input type="checkbox"/> アスファルト	<input type="checkbox"/> コンクリート	<input type="checkbox"/> カーペット
グリップ	<input type="checkbox"/> 高い	<input type="checkbox"/> 普通	
路面状況	<input type="checkbox"/> フラット	<input type="checkbox"/> バンピー	

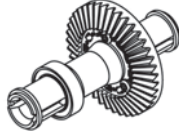
■フロント駆動



ワンウェイ (SD-640T)



ボールデフ (SD-501DS)



ソリッドアクスル (SD-501SAS)

■ステアリングブロック

トレール1 (SD-415)



トレール0 (SD-415S)



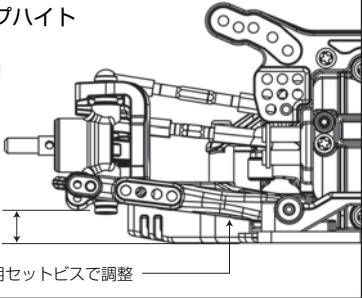
TeamSUZUKIステアリングブロック (TS-2100)

■フロントドループハイト

車高 mm

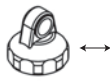
mm

ダウンストップ用セットビスで調整



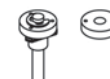
■フロントダンパー

ダンパーオイル



キャップ

- エアレーション (YS-8Y)
- ダイヤフラム (YS-8D)



ピストン (YS-7-1)

- #1 #2 #3



シリンダー

- プラスチック (YS-4SSS-4)
- アルミ (YS-4SSS-6)

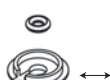


スプリング

()

バンプストップOリング

枚



スプリングカップ

- プラスチック (YS-6W)
- レイスピード (RS-15)



ショックエンド (YS-6W)

ショート

ロング

ダンパー全長 mm

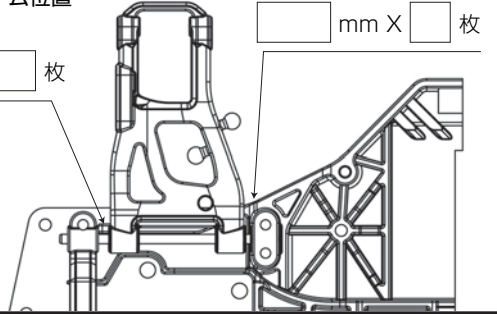
■フロントサスアーム位置

mm X 枚

mm X 枚

■サスアーム種類

- ノーマル (SD-008)
- HD (SD-008H)



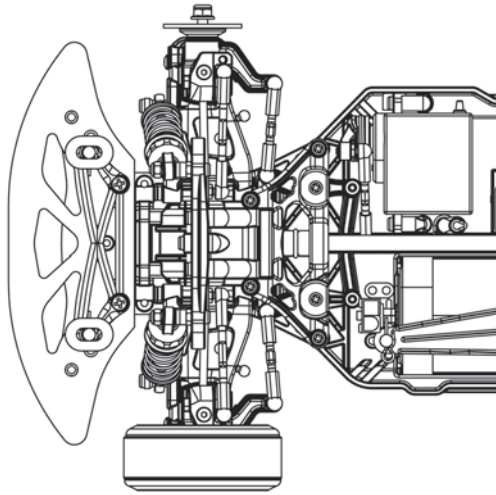
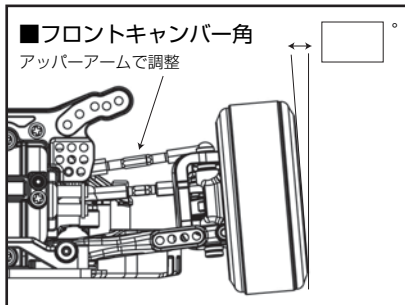
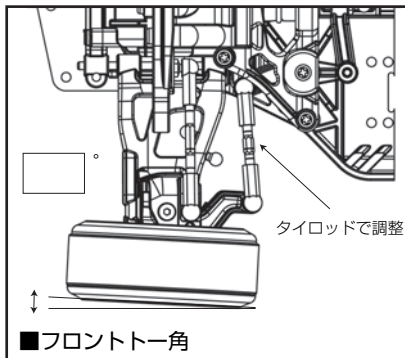
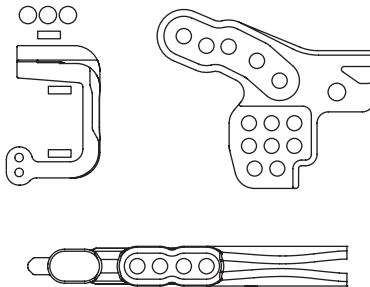
■ギヤ比

スパー () ピッチ () 枚

ピニオン () ピッチ () 枚

← FRONT

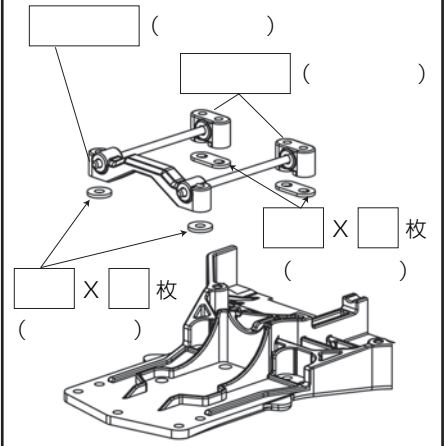
■アイアーム、ショック位置



■バッテリー

■フロントタイヤ、リング、ホイール

■フロントサスマウント



ボディ ()

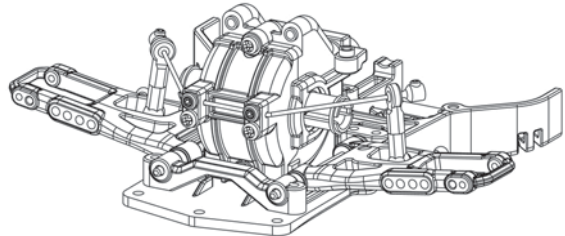
ウィング ()

コメント

■スタビワイヤー

フロント
 () ()
無し

リア
 () ()
無し



■リアサスアーム位置

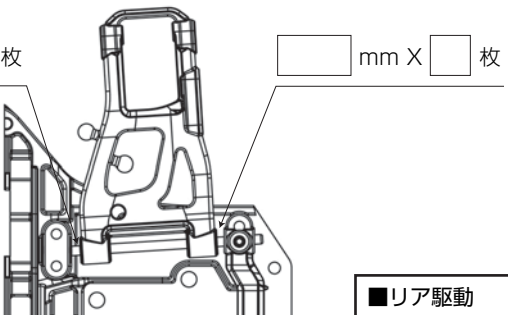
mm X 枚

mm X 枚

■サスアーム種類

ノーマル (SD-008)

HD (SD-008H)

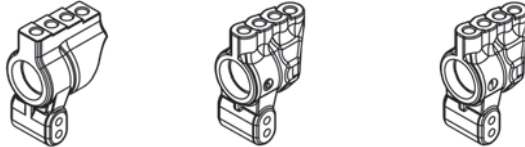


■リアハブキャリア

トーイン0° (SD-415)

トーイン0.5° (SD-415R05)

トーイン1° (SD-415R10)



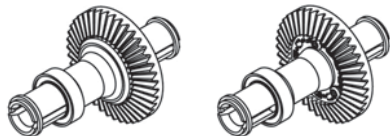
■リア駆動

ボールデフ (SD-501DS)

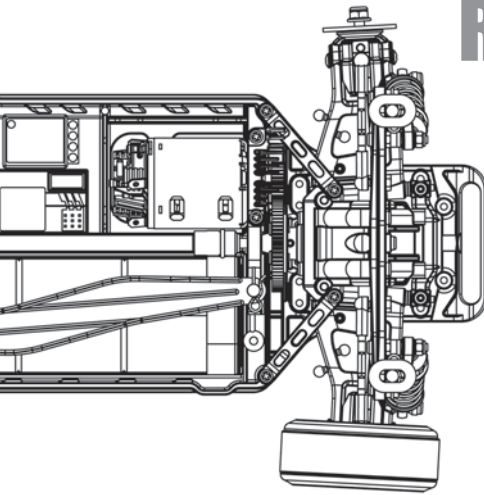
ソリッドアクスル (SD-501SAS)

TeamSUZUKIリアハブキャリア トーイン0° (TS-2101)

TeamSUZUKIリアハブキャリア トーイン0.5° (TS-2106)

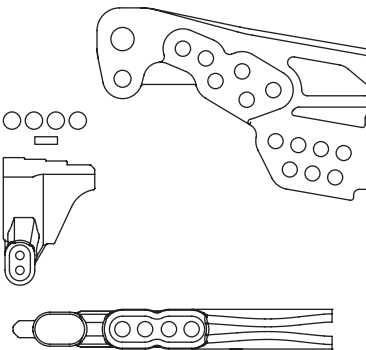


× 2.35 = ギヤ比 (: 1)



REAR

■アイアーム、ショック位置

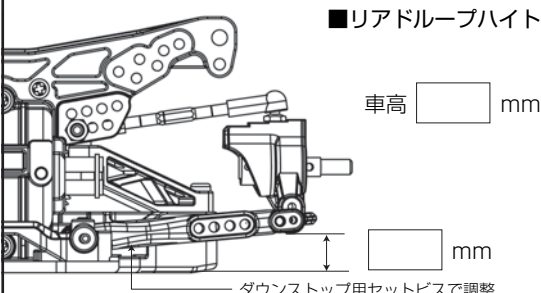


■リアドループハイト

車高 mm

mm

— ダウンストップ用セットビスで調整



■モーター、ESC

■リアタイヤ、リング、ホイール

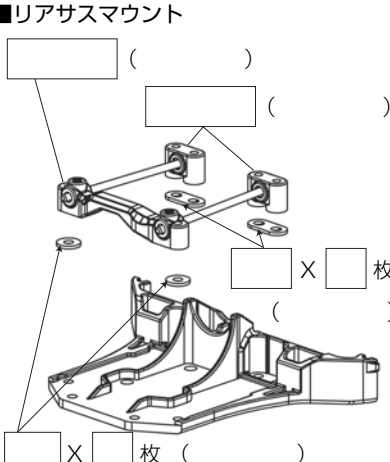
■リアサスマウント

()

()

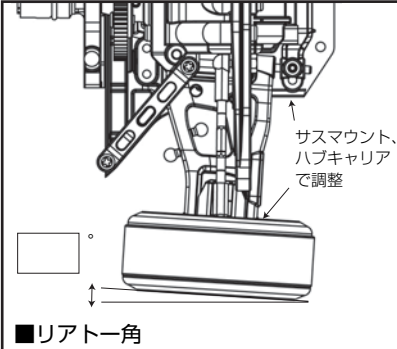
X 枚

X 枚 ()



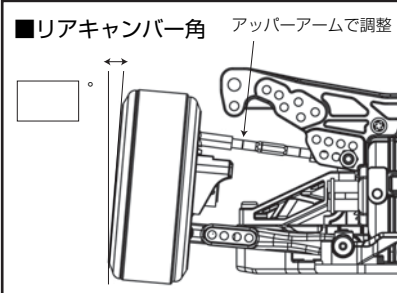
↑ サスマウント、ハブキャリアで調整

■リアトー角



■リアキャンバー角

↑ アッパーアームで調整



■リアダンパー

ダンパーオイル

キャップ

エアレーション (YS-8Y)

ダイヤフラム (YS-8D)

ピストン (YS-7-1)

#1 #2 #3

シリンダー

プラスチック (YS-4SSS-4)

アルミ (YS-4SSS-6)

スプリング ()

パンプストップOリング 枚

スプリングカップ

プラスチック (YS-6W)

レイスピード (RS-15)

ショックエンド (YS-6W)

ショート

ロング

ダンパー全長 mm

